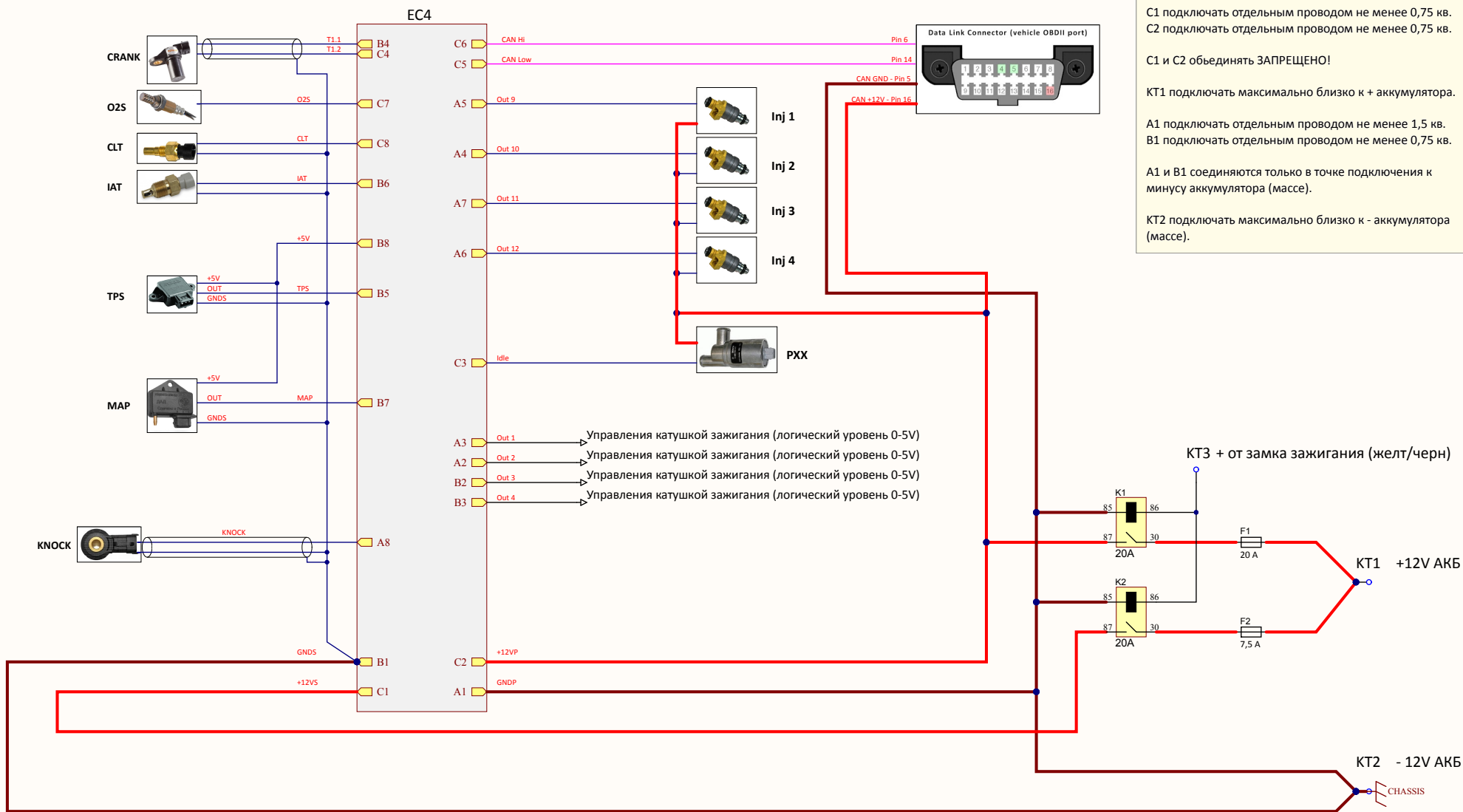


## Лист 10.110 Схема подключения эбу EC4



C1 подключать отдельным проводом не менее 0,75 кв.  
 C2 подключать отдельным проводом не менее 0,75 кв.

C1 и C2 объединять ЗАПРЕЩЕНО!

KT1 подключать максимально близко к + аккумулятора.

A1 подключать отдельным проводом не менее 1,5 кв.  
 B1 подключать отдельным проводом не менее 0,75 кв.

A1 и B1 соединяются только в точке подключения к минусу аккумулятора (массе).

KT2 подключать максимально близко к - аккумулятора (массе).

Разъем ЭБУ ответная часть - мама. Распиновка со стороны проводов.

A8 Knock	A7 Out11	A6 Out12	A5 Out9	A4 Out10	A3 Out1	A2 Out2	A1 GNDP
B8 +5V	B7 MAP	B6 IAT	B5 TPS	B4 T1.1	B3 Out4	B2 Out3	B1 GND S
C8 CLT	C7 O2S	C6 CAN H	C5 CAN L	C4 T1.2	C3 IDLE	C2 +12VP	C1 +12VS

Ключ на корпусе разъема - Pin A1

Цвета косы моторной.

A1 - GNDP - коричн	B1 - GND S - коричн	C1 - +12VS - бел/красн
A2 - Out2 - оранж/черн	B2 - Out3 - гол/бел	C2 - +12VP - красн
A3 - Out1 - оранж/бел	B3 - Out4 - гол/чер	C3 - IDLE - серый
A4 - Out10 - черный	B4 - T1.1 - желт/гол (экр)	C4 - T1.2 - бел (экр)
A5 - Out9 - белый	B5 - TPS - зел/крас	C5 - CAN L - белый или желтый
A6 - Out12 - фиолет	B6 - IAT - бел/сер	C6 - CAN H - бел/красн или желт/черн
A7 - Out11 - желт	B7 - MAP - бел/гол	C7 - O2S - черн/бел
A8 - Knock - бел/зел (экр)	B8 - +5V - крас/бел	C8 - CLT - желт/красн

