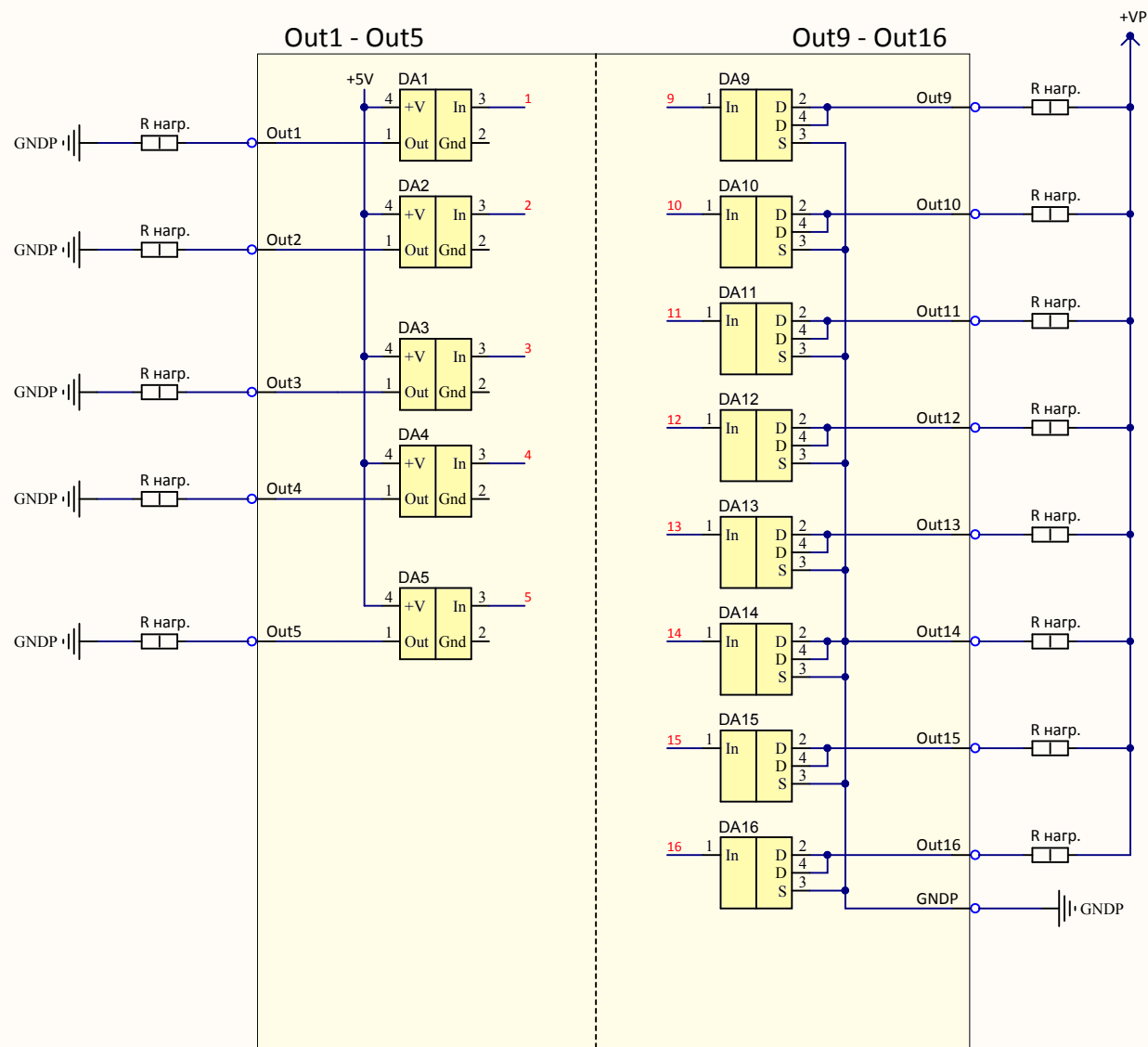


Лист 10.202 Структурная схема силовых выходов.



Выходы Out9 - Out16.
 Макс. ток нагрузки 1,5 А.
 Коммутируют "-".
 Допустимый вид нагрузки - высокоомные форсунки, реле, силовоточные управляющие входы электронных блоков (коммутаторов, ключей, драйверов соленоидов и пр.).

Пример подключения управляющей катушки реле к выходу Out9...Out16

