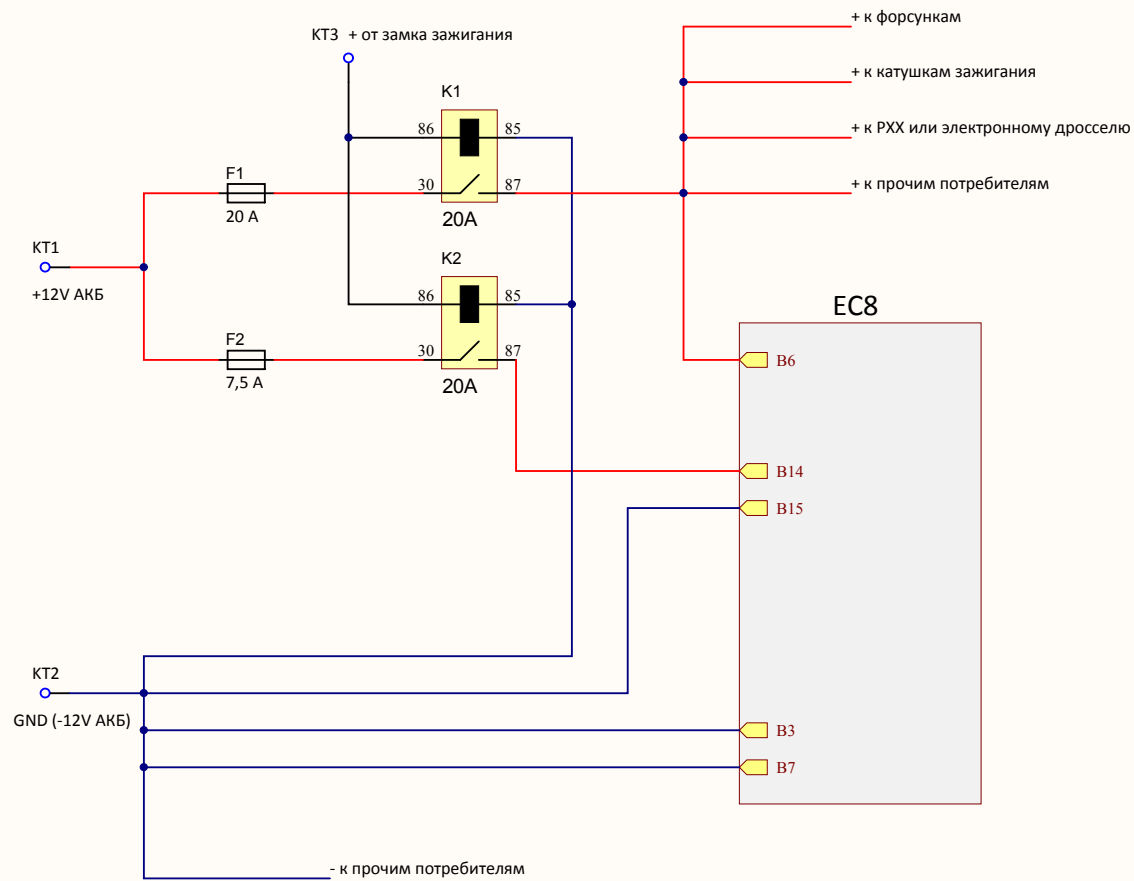


Лист 10.2 Схема подключения питания к блоку ЕС8.



K1 - реле питания силовой части оборудования.
K2 - реле питания ЭСУД.

KT1 - плюсовая клемма АКБ.
KT2 - минус питания, точка максимально близкая к минусу аккумулятора.
KT3 - плюс от замка зажигания.

B14 - подключать отдельным проводом не менее 0,75 кв.
B15 - подключать отдельным проводом не менее 0,75 кв.
B6 - подключать отдельным проводом не менее 0,75 кв. (если нет РХХ моментного, подключать не нужно).
B3 - подключать отдельным проводом не менее 0,75 кв.
B7 - подключать отдельным проводом не менее 0,75 кв.

ВАЖНО!
МИНУС СИЛОВОЙ И МИНУС ПИТАНИЯ БЛОКА,
ОБЪЕДИНЯТЬ ЗАПРЕЩЕНО!
ПЛЮС СИЛОВОЙ И ПЛЮС ПИТАНИЯ БЛОКА,
ОБЪЕДИНЯТЬ ЗАПРЕЩЕНО!

Плюс форсунок подключать проводом не менее 1,5 кв.
Плюс катушек зажигания подключать проводом не менее 1,5 кв.
Плюс РХХ (E - gas) подключать проводом не менее 1,5 кв.

ЕСАР