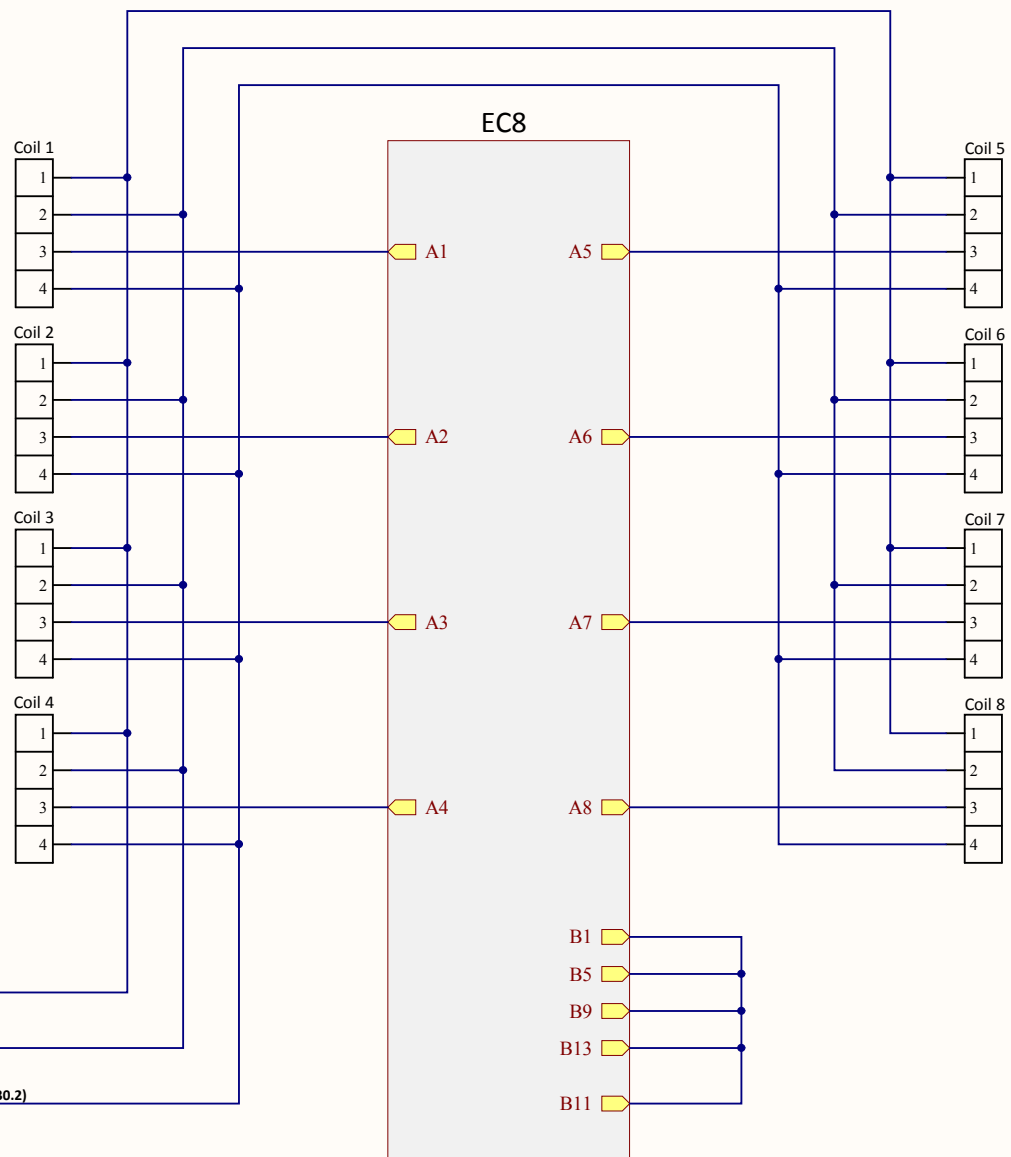


Лист 10.4 Схема подключения катушек VAG 06B 905 115 к блоку EC8



Номера универсальных выходов и кол-во катушек, определяется настройкой конфигурации.
См. справку к ECar manager.

Подключение B1,B5,B9,B13 производится по кол-ву катушек.
См. лист 10.20, см. справку к ECar manager.

Pin1: +12V подключать проводом не менее 1,5 кв.
Pin2: GND (масса моторного блока) подключать проводом не менее 1,5 кв.
Pin3: (управление от EC8) подключать проводом не менее 0,5 кв.
Pin4: -12V (АКБ) подключать проводом не менее 1,5 кв.

