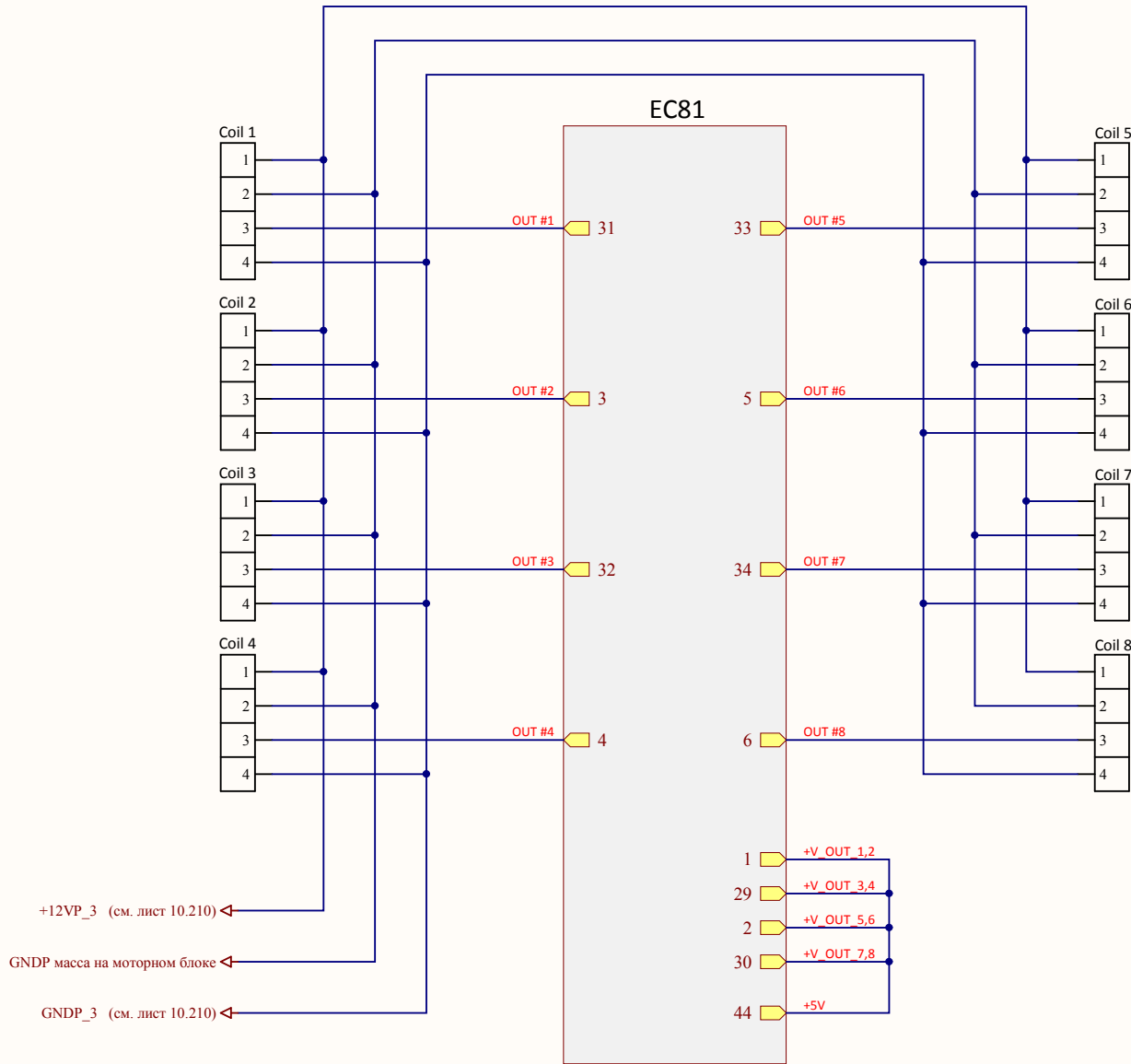


Лист 10.410 Схема подключения катушек VAG 06B 905 115 к эбу EC81



Номера универсальных выходов и кол-во катушек, определяется настройкой конфигурации в ECar manager.  
См. справку к ECar manager.

Подключение входов 1, 2, 29, 30 производится по кол-ву катушек.  
См. лист 10.20, см. справку к ECar manager.

Pin1: +12V подключать проводом не менее 1,5 кв.  
Pin2: GNDP (масса моторного блока) подключать проводом не менее 1,5 кв.  
Pin3: (управление от EC81) подключать проводом не менее 0,5 кв.  
Pin4: -12V (АКБ) подключать проводом не менее 1,5 кв.

