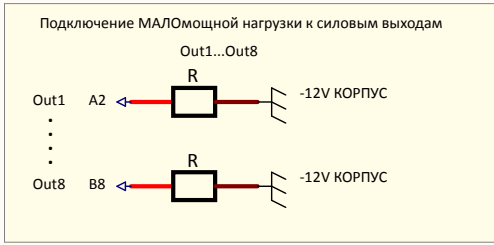
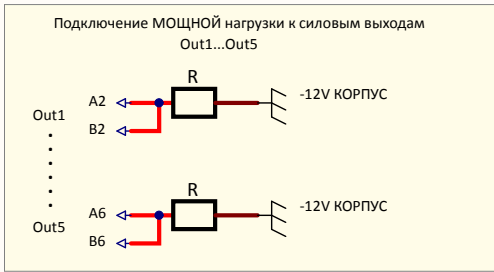
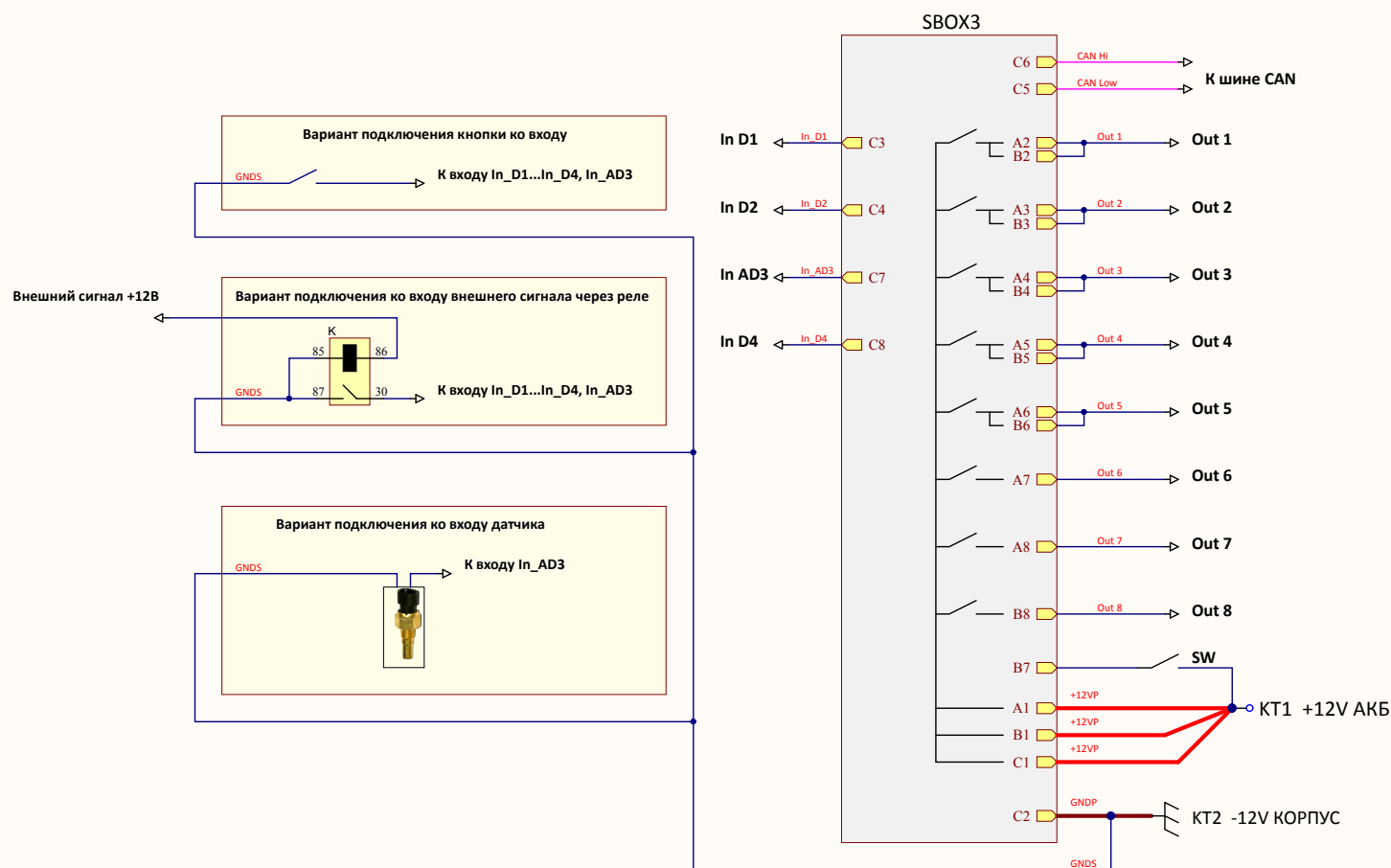


Лист 20.130 Схема подключения PDM SBOX3



A1 подключать проводом 2 кв.
C1 подключать проводом 2 кв.
B1 подключать проводом 2 кв.

A2...A7 подключать проводом 1,5 кв (зависит от тока нагрузки).
B2...B6 подключать проводом 1,5 кв (зависит от тока нагрузки).

A8, B8 подключать проводом 2 кв (зависит от тока нагрузки).

C2 подключать проводом 1,5 кв.

B7 подключать проводом 0,75 кв.
На B7 подключить +12в с замка зажигания

Линию минусов GNDS подключать проводом 0,75 кв.
максимально близко к пину C2 разъема SBOX3.

KT1 подключать максимально близко к + аккумулятора.
KT2 подключать максимально близко к - аккумулятора (массе).

Рекомендации по распределению нагрузки по выходам:
На Out1 самая мощная нагрузка (вентиляторы, стартер)
На Out8 самая маломощная.

Разъем SBOX3 ответная часть - мама. Распиновка со стороны проводов.

Ключ на корпусе разъема - Pin A1

A8 Out7	A7 Out6	A6 Out5	A5 Out4	A4 Out3	A3 Out2	A2 Out1	A1 +12VP
B8 Out8	B7 SW +12V	B6 Out5	B5 Out4	B4 Out3	B3 Out2	B2 Out1	B1 +12VP
C8 In D4	C7 In AD3	C6 CAN H	C5 CAN L	C4 In D2	C3 In D1	C2 GNDP	C1 +12VP

